

**ИНФОРМАТИКА ОҚУЛЫҚТАРЫНДАҒЫ МАТЕРИАЛДАРДЫҢ
БЕРІЛУ МӘСЕЛЕЛЕРІН ҚАРАСТЫРУ**

Мәтін бөлігін ерекшелеу

Мәтінді қалай ерекшелеуге болады?

Мәтін бөліктерін ерекшелеу әдістері:

1. Сөзді ерекшелеу үшін керекті сөзге меңзерді апарып, тінтуірдің сол жақ батырмасын екі рет шерту қажет.

33

нига предоставлена исключительно в образовательных целях
министра образования и науки Республики Казахстан от 17 мая 2019 года

Все учебники Казахстана на OKULYK.KZ

2. Жолды ерекшелеу үшін тінтуір нұсқағышын жолдың басына апарып, тінтуірдің сол жақ батырмасын бір рет шертеміз.
3. Мәтін бөлігін ерекшелеу үшін меңзерді сол бөліктің басына апарып, тінтуірдің сол жақ батырмасын үш рет шерту жеткілікті.



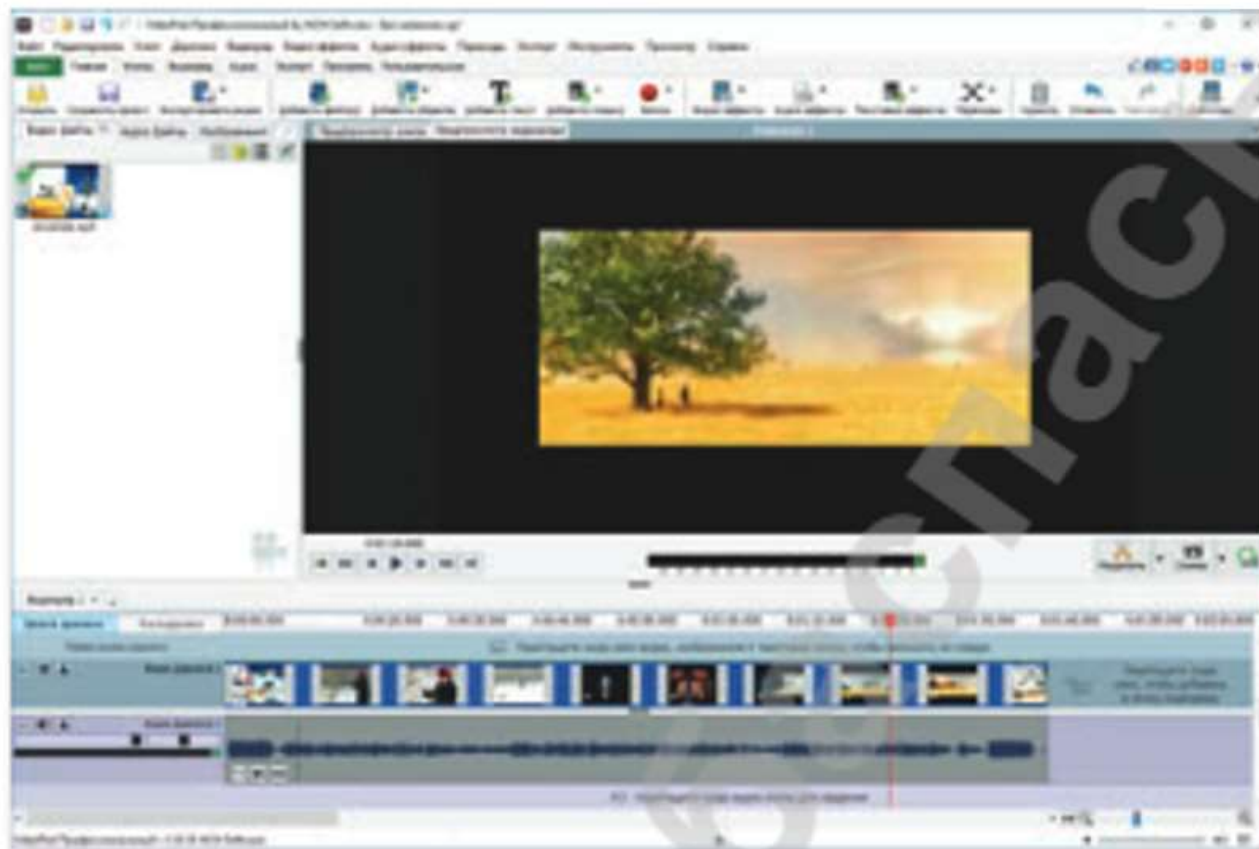
Оқулық авторлары: Г.А.Көпеева, Ж.У.Кобдикова, А.А.Қаптағаева, А.Ғ.Юсупова
«Арман – ПВ» баспасы, 2019

**VIDEOPAD редакторы жақсы берілген.
Оқулықтағы суреттері анық әрі түсінікті.**



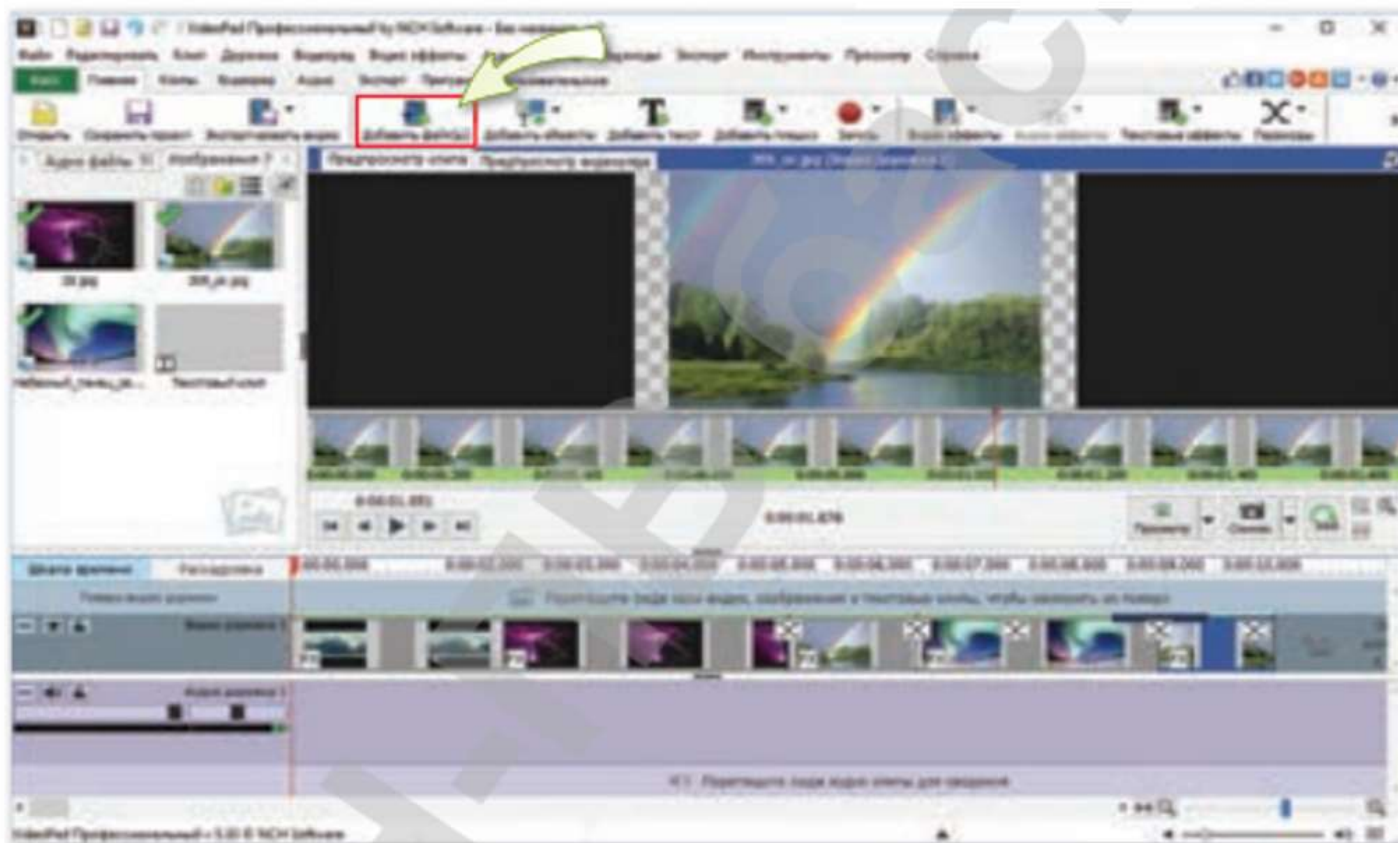
37-сурет. VideoPad редакторының терезесі (интерфейсі)





39-сурет. Видеожазба жолына файлдарды жүктеу және орналастыру терезесі





*46-сурет. VideoPad редакторына
файлды кірістіру*

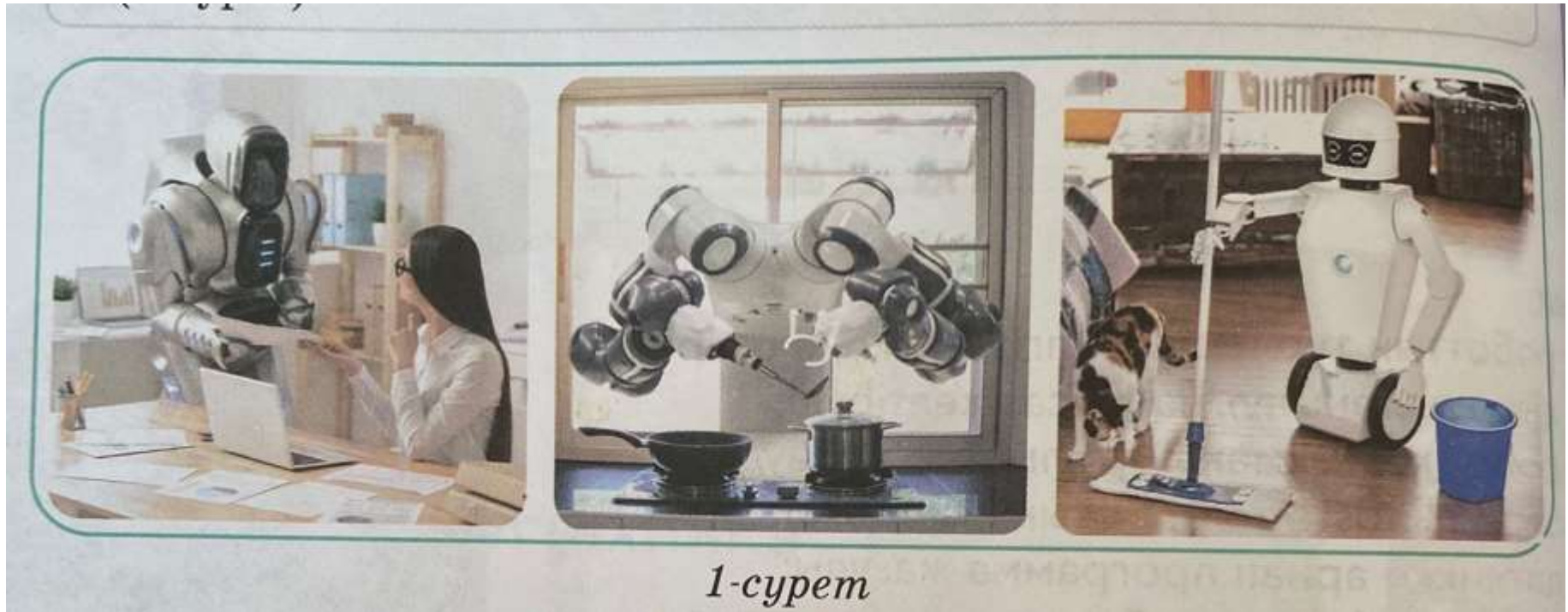


5 – сынып

Оқулық авторлары: Р.А.Қадырқұлов, Г.К. Нұрмұханбетова
Алматыкітап баспасы, 2020



Бұл оқулықта Роботтехника тақырыбы жақсы және де суреттерімен берілген.



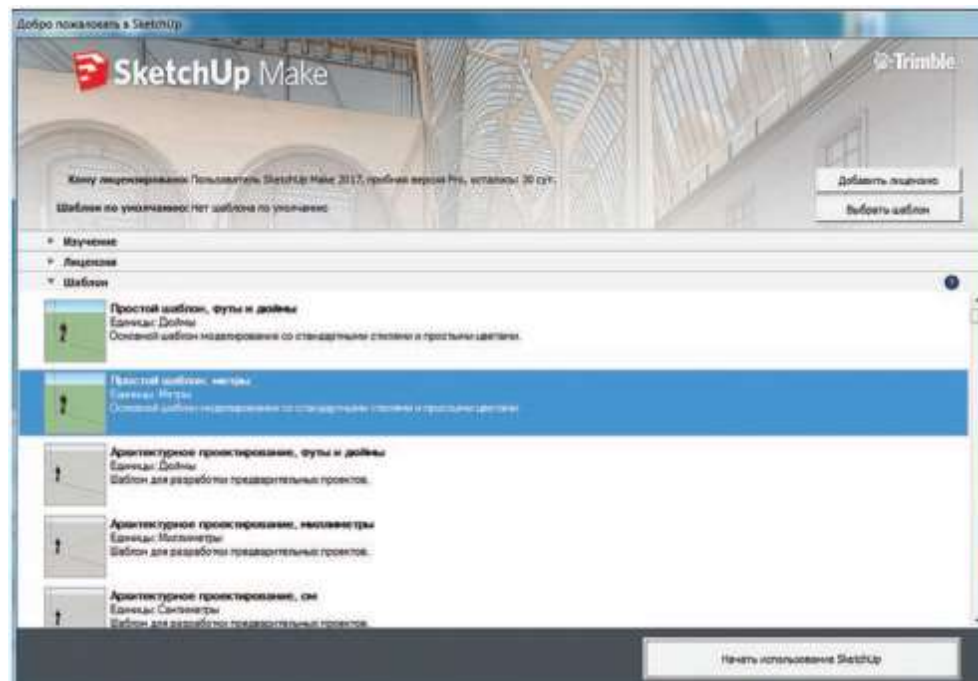
6 – СЫНЫП

Оқулық авторлары: Г.А.Көпеева, Г.И.Салғараева,
А.А.Қаптағаева, А.Ф.Юсупова

«Арман – ПВ» баспасы



**3D модельдеу мен Python тілінде
программалау тақырыптары түсінікті
берілген. Сонымен қатар берілген
суреттері анық.**

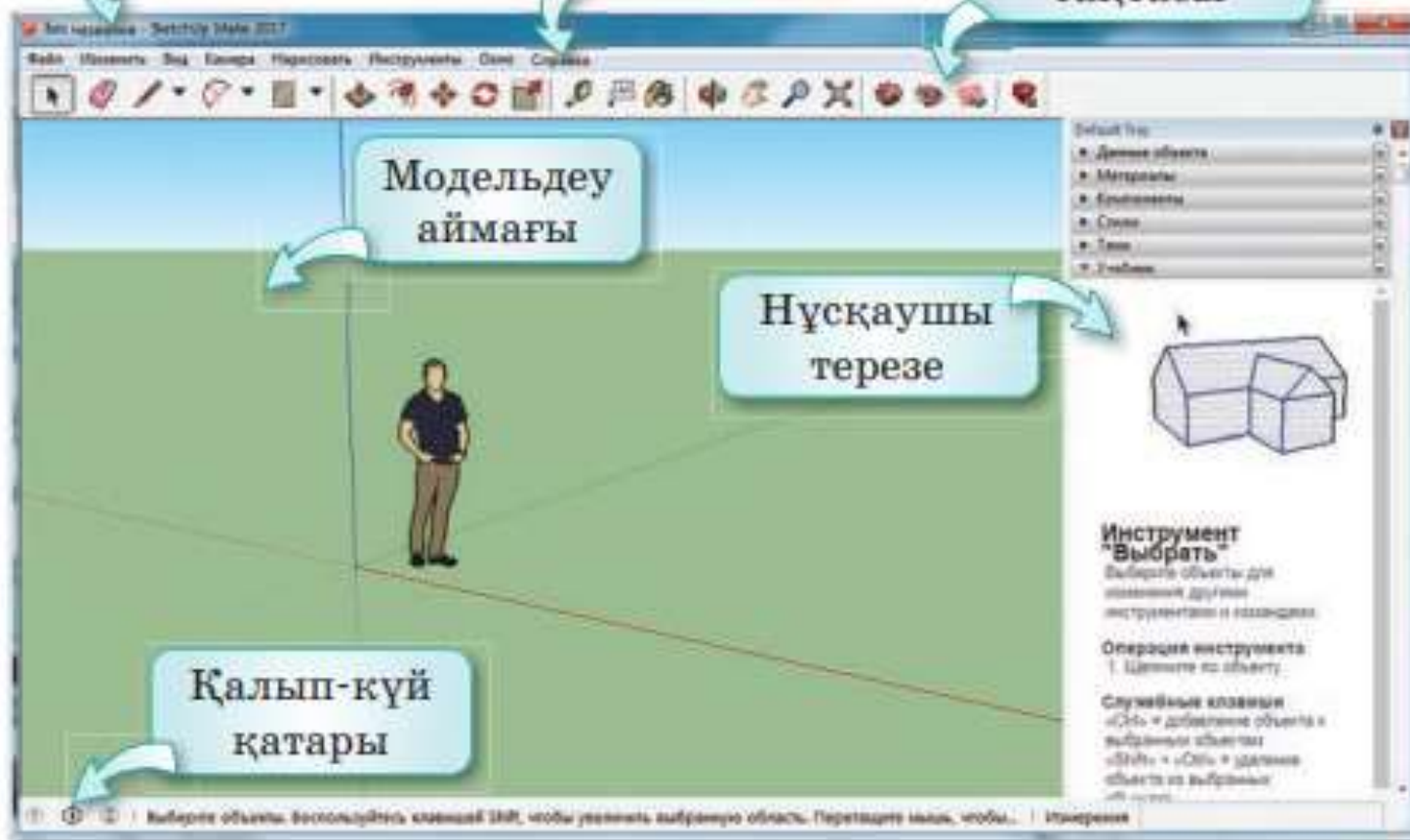




Тақырып жолы

Мәзір жолы

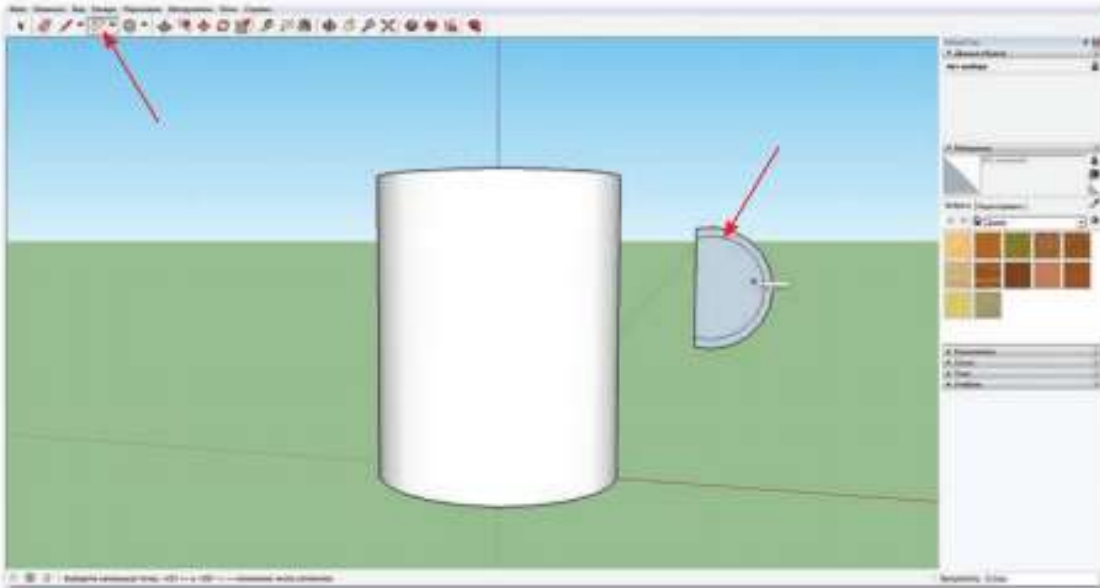
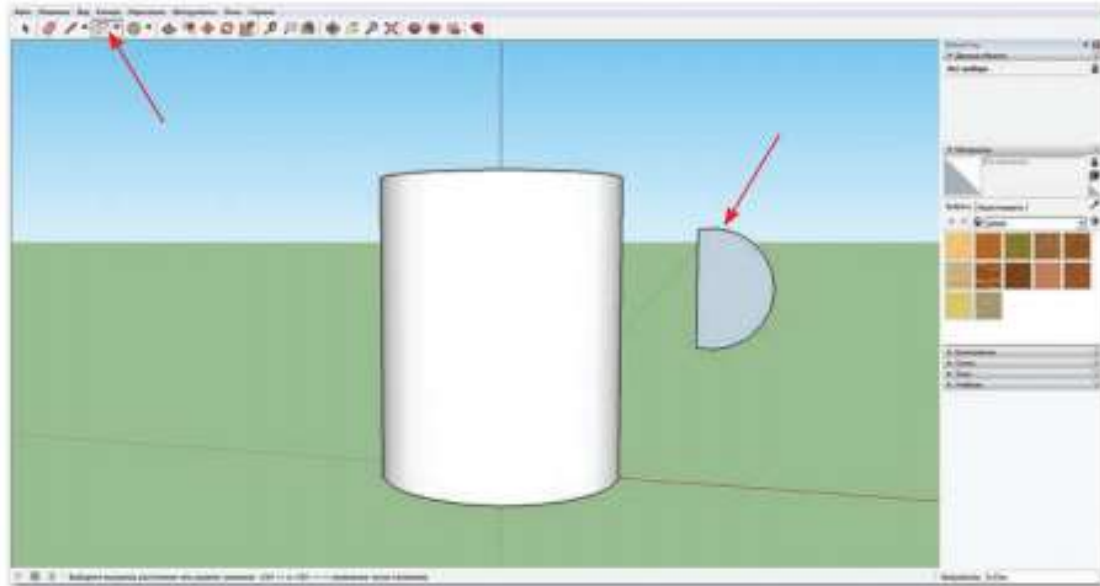
Құралдар тақтасы



Модельдеу аймағы

Нұсқаушы терезе

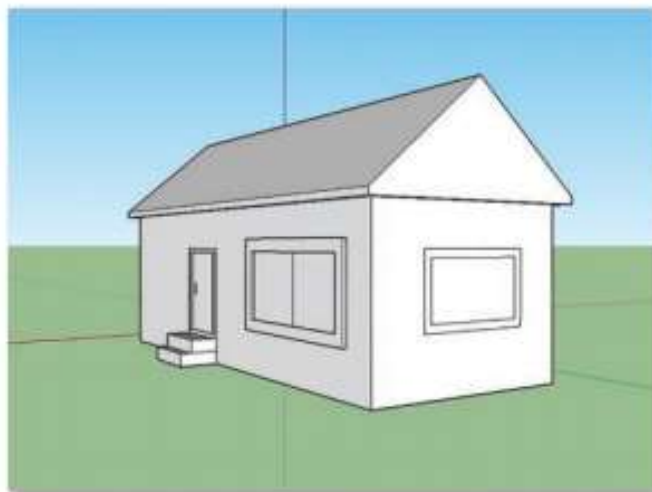
Қалып-күй қатары





1-тапсырма

Редактор құралдарын пайдаланып, үйдің жобасын жасаңдар.



2-тапсырма

Цилиндр, конус, параллелепипедтің моделін жасаңдар.



7 – сынып

Оқулық авторлары: С.Т.Мұхамбетжанова, Д.Н.Исабаева, А.С.Тен, В.В.Сербин
Алматы «Атамұра» баспасы, 2017

8 – сынып

Оқулық авторлары: Г.И.Салғараева, А.А.Бекежанова, Ж.Б.Базаева
«Арман – ПВ» баспасы, 2018

**Екі оқулықта да С++ тақырыбы берілген.
Бұл тақырыптар жаңа тупқа сәйкес
келмейді.**



9 – сынып

Оқулық авторлары: Г.И.Салғараева, К.А.Калымова, Ж.А.Орынтаева
«Арман – ПВ» баспасы,2019

Бұл оқулықта Python прогаммасы дұрыс берілмеген әрі түсініксіз. Тек қана мысалдар және қате берілген.



10 – сынып

Оқулық авторлары: Д.Исабаева, Л.Рахымжанова, И.Киселева, М.Әубекова.

«Атамұра» баспасы, 2019

Python функциясы, процедура, жолдар берілген. Сұрыптау бойынша материалдар жеткілікті әрі жақсы ұсынылған. Сонымен қатар HTML және SQL тақырыптары жақсы өте сауатты берілген.

11 – сынып

Оқулық авторлары: Д.Н.Исабаева, Л.Б.Рахимжанова, М.А.Әубекова
«Атамұра» баспасы, 2020

Нейрондар, 3D панорама, eGov тақырыптары түсіндірілген. берілген. **алгоритм Практикасы да жақсы бойынша**



1.3.1-сурет. Ми нейрондары



1.3.2-сурет. Нейрон құрылысы

