

Отандық фандомат жобасы: СТИЛЬ ЭКО

Құрастырушы-авторы: 10 Б сынып оқушысы, эковолонтер
Александр Ракутин
Жетекшісі: Данияр Әлия Ахмедияқызы, вожатый, мұғалім



**«ЭкоҚолдау»
аясындағы
қалалық эко жоба**



ЭКОЕРІКТІЛЕР АТҚАРҒАН ЖҰМЫС

2020-2021

"ҚТҚ бөлек жинау жүйесі"

"ҚТҚ сұрыптау"

Статистикалық деректер

Ізденістік зерттеулер

Әлеуметтік видеороликтер

Лайфхак әдіс-тәсілдер

Отандық фандомат:Эко Стиль



Жалпы фандомат прототипі екі жүйеден құралады:



- 1) Құрылғының өзі
- 2) Сервер



Техникалық жабдықталуы

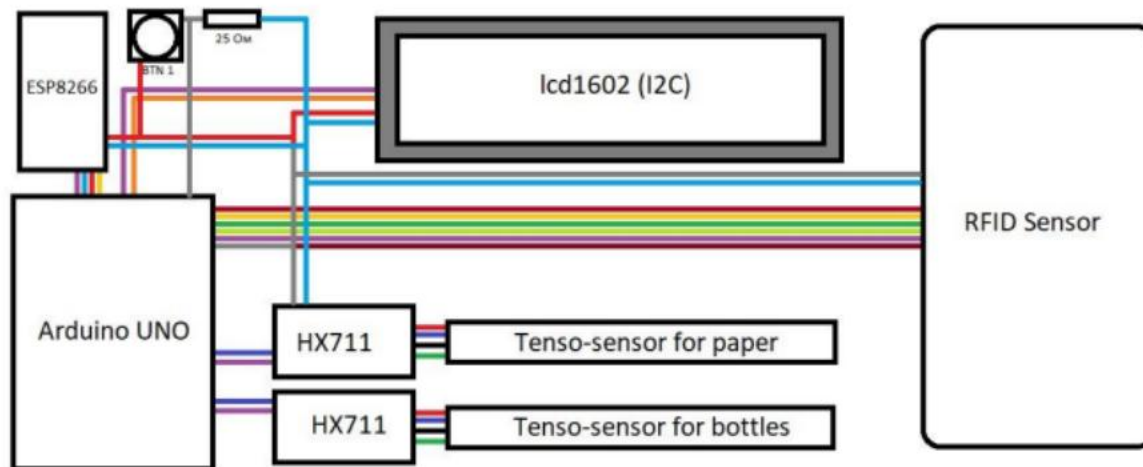
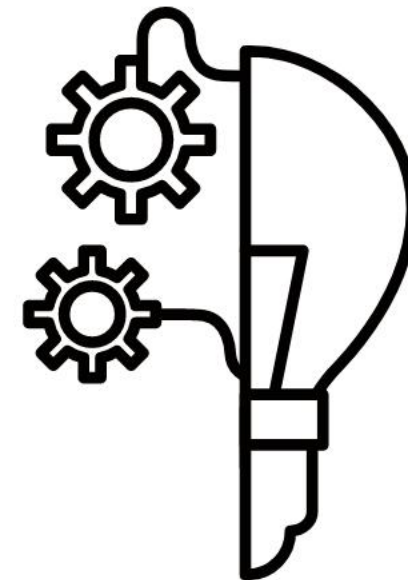


Рисунок 2 Блок-схема устройства фандомата

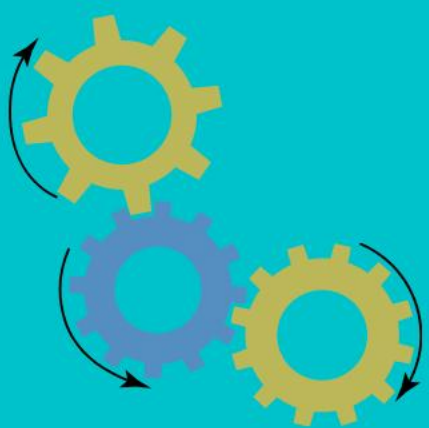


Электронный компонент	Название	Приблизительная (тг)
	HX711	410
	Тензодатчик полномостовой	1850
	Соединительные провода	600-700

	LCD 1602 / I2C CB	1000
	ESP-8266	1490
	Xduino R3 (для прототипа)	5000
	Atmega8A-PU / Atmega8A-UA (вместо Xduino для промыш. Произв.)	До 550
	Светодиоды, кнопки, резисторы	53.25
Итого	Прототип	12.983 тг
	Пром. Вариант	6.533 тг



Пайдаланушы қоқысты (пластик, қағаз) арнайы өзіндік бөлікке тастаған кезде ол төменгі саңылауға түседі, қоқыстың әр түрі үшін жекебөлік бар, ол жерде фандомат салмақтың өзгеруін тіркейді және тасталған салмақ туралы ақпаратты серверге жібереді. Сервер жауап ретінде пайдаланушыға есептелген теңгерімді жібереді.



Қоқысты сұрыптауға арналған құрылғыны пайдалану үшін арнайы дисконт картаны ұяшыққа салып, жарық жанғанша күту керек. Картада бірегей код сақталады, ол арқылы карта иесін анықтауға болады. Баланс арнайы серверде сақталады.





- 7 сәуір ЭкоАсар акциясы аясында Оператор РОП компаниясының эксперттері алдында өзіміздің экожобамызды сәтті қорғап ұсындық.
- Жоба тақырыбы: Эко стиль фондоматы
- Жобаны құрастырып, қорғаған 10 б сынып оқушысы, мектебіміздің белсендісі, өзін-өзі басқарудың мүшесі Ракутин Александр.
- Экожоба эксперт мамандардың ерекше ықыласына бөленді, қолдау тапты және де алдағы уақытта жобаны тәжірибе жүзінде іске асыру мақсатында бізден нақты бизнес жоспарды күтетінін айтып өтті.

«ЭкоҚолдау» аясындағы қалалық эко жобамыз: Фондомат. Сұхбат беру.



♻️ ПРОЕКТ ОТЕЧЕСТВЕННОГО ФОНДОМАТА !

■ Учащиеся столичной школы №3 разработали макет отечественного фондомата по переработке мусора в рамках проекта ЭкоАсар.

Активисты "Green Patrol" вместе со съемочной группой посетили школу и своими глазами увидели, как учащиеся делают полезное дело.



♻️ ҚОҚЫСТЫ ПАЙДАҒА АСЫР!

■ Қоқысты пайдаға асыр! Иә, дәл осындай ұранмен Нұр-Сұлтан қаласындағы №3 мектеп оқушылары ЭкоАсар жобасы аясында қоқысты өңдейтін отандық фондоматтың макетін жасап шығаруда.

ЭКО ІС-ШАРАЛАР БОЙЫНША БІЗДІҢ ҰСТАНЫМДАРЫМЫЗ



Идея.Мақсат



Ынтықтастық



**Бірлескен
жұмыс**



Нәтиже.Жетістік

Болашаққа бағдар:

Экологиялық білімді дамыту;

Қоршаған ортаны сақтауға нақты қадам жасау;

Нәтижелі жұмыс істеуге машықтану;

Еріктілерді жұмылдыру;

Жаңа жоба идеяларын ұсыну.



ТАБИҒАТТЫ САҚТАУ

ӨЗІМІЗДЕН
БАСТАЛАДЫ